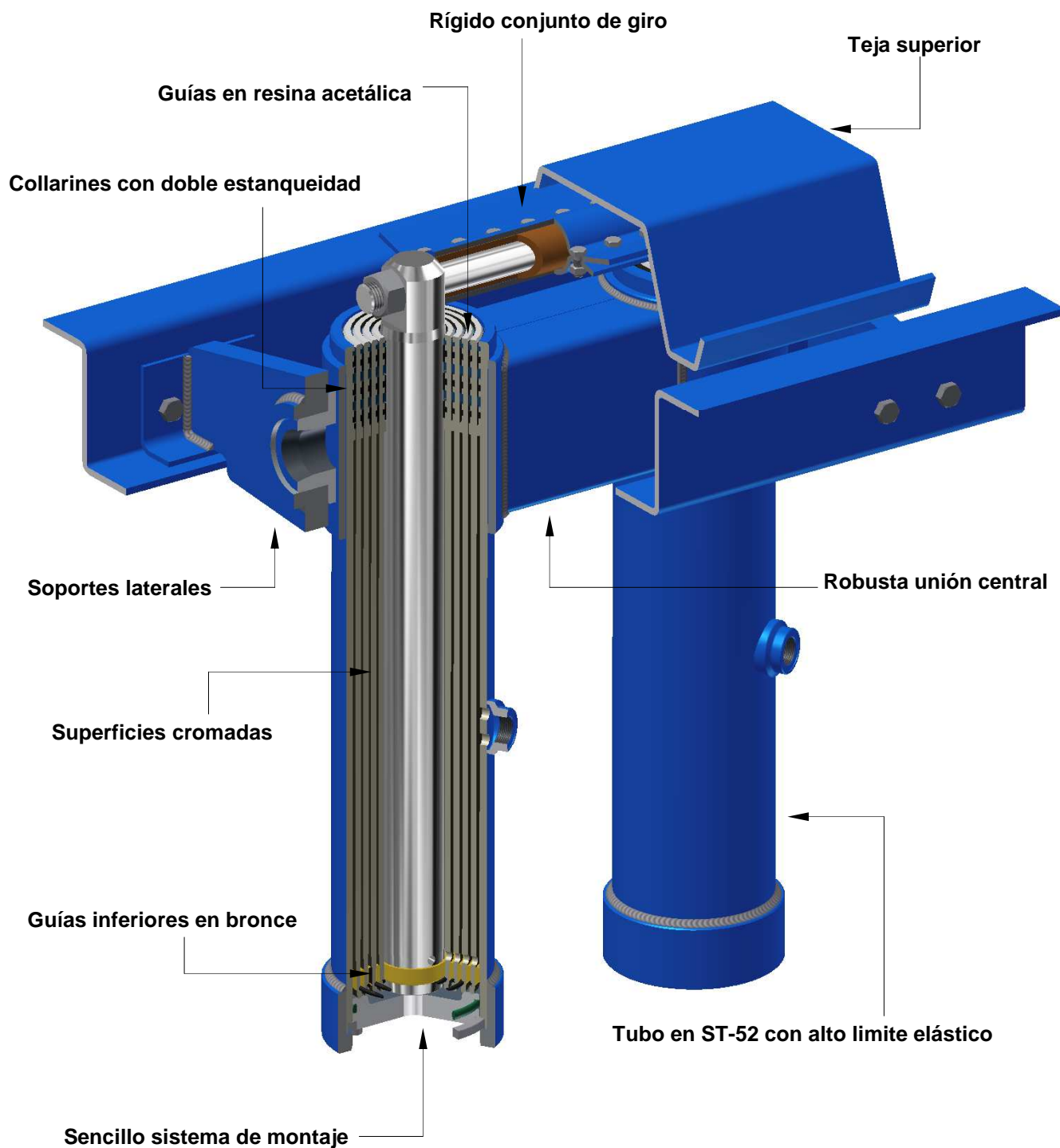


CILINDROS GEMELOS

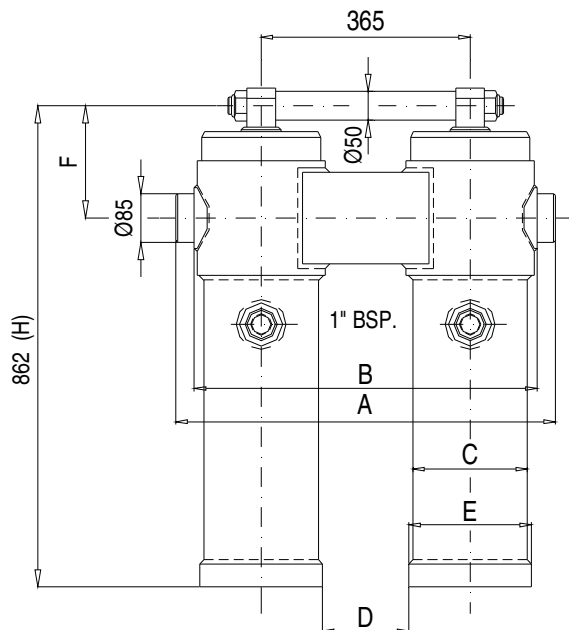
Para camiones rígidos



CILINDROS GEMELOS



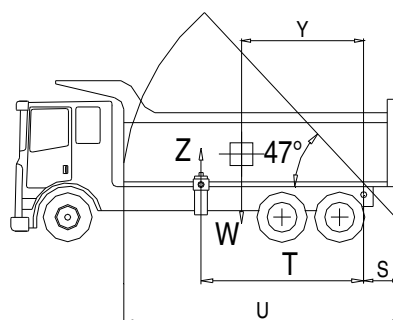
CODIGO:	REFERENCIA:	CILINDROS GEMELOS
---------	-------------	-------------------



Z = EMPUJE DEL CILINDRO
 W = PESO A ELEVAR
 Y = CENTRO DE GRAVEDAD

$$Y = \frac{U}{2} - S$$

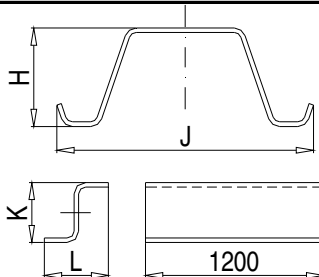
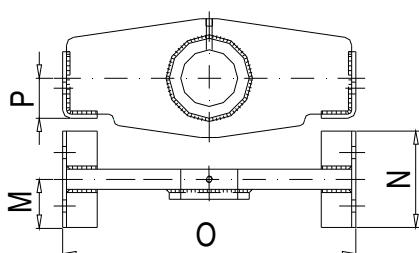
$$W = \frac{Z \cdot T}{Y}$$



REFCIA	carrera	Exp.	A	B	C	D	E	F	VOL. Litros	U	T	S	PESO 2 cilindros kg	PESO Giros+teja	Tm. a: 150 bar
610/88-3	1830	3	595	515	110	233	132	160	14,7	4500	2250	700	137	80	12 Tm.
610/108-3	1830	3	615	535	130	213	152	160	23,6	5000	2250	800	175	80	15 Tm.
610/108-4	2440	4	615	535	130	213	152	160	26	6000	3000	900	175	80	15 Tm.
610/128-4	2440	4	637	557	150	195	170	160	39,5	6500	3000	900	213	80	20 Tm.
610/128-5	3050	5	637	557	150	195	170	160	42	6500	3750	1000	213	80	20 Tm.
610/148-5	3050	5	663	583	173	172	193	180	60,5	7000	3750	1000	277	115	25 Tm.
610/148-6	3660	6	663	583	173	172	193	180	63	7500	4500	1100	213	115	27 Tm.
610/171-6	3660	6	691	611	196	142	223	180	91,5	8000	4500	1100	334	115	30 Tm.

	SOPORTE INFERIOR				TEJA SUPERIOR			
	M	N	O	P	H	J	K	L
GRANDE	72,5	145	440	60	170	456	150	152
PEQUEÑA	20	145	353	60	90	440	105	112

Soporte inferior **Teja superior**



Polígono Malpica-Alfinden. Calle G, nº 34
 Teléfono 976 45 50 20 - Fax 976 45 50 23
 50171 LA PUEBLA DE ALFINDEN
 (Zaragoza - España)